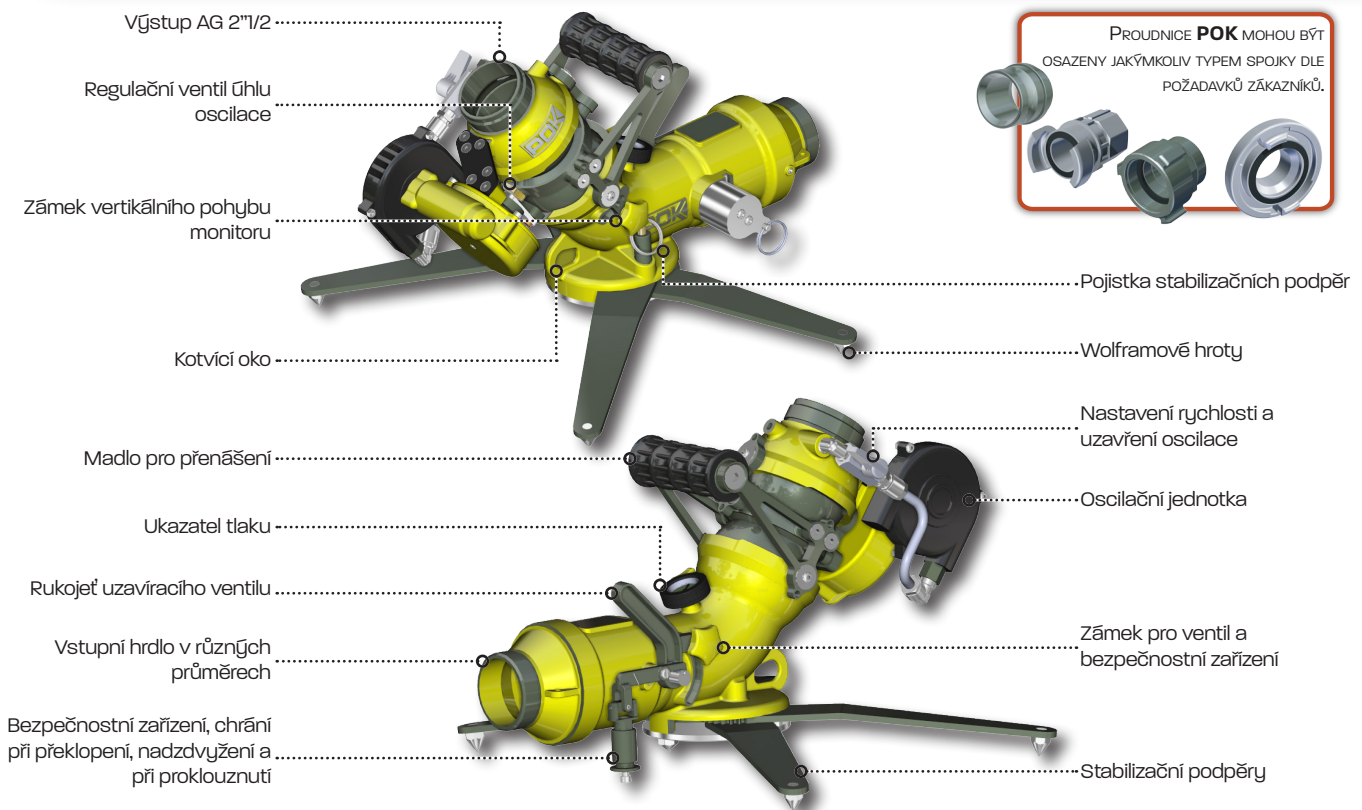


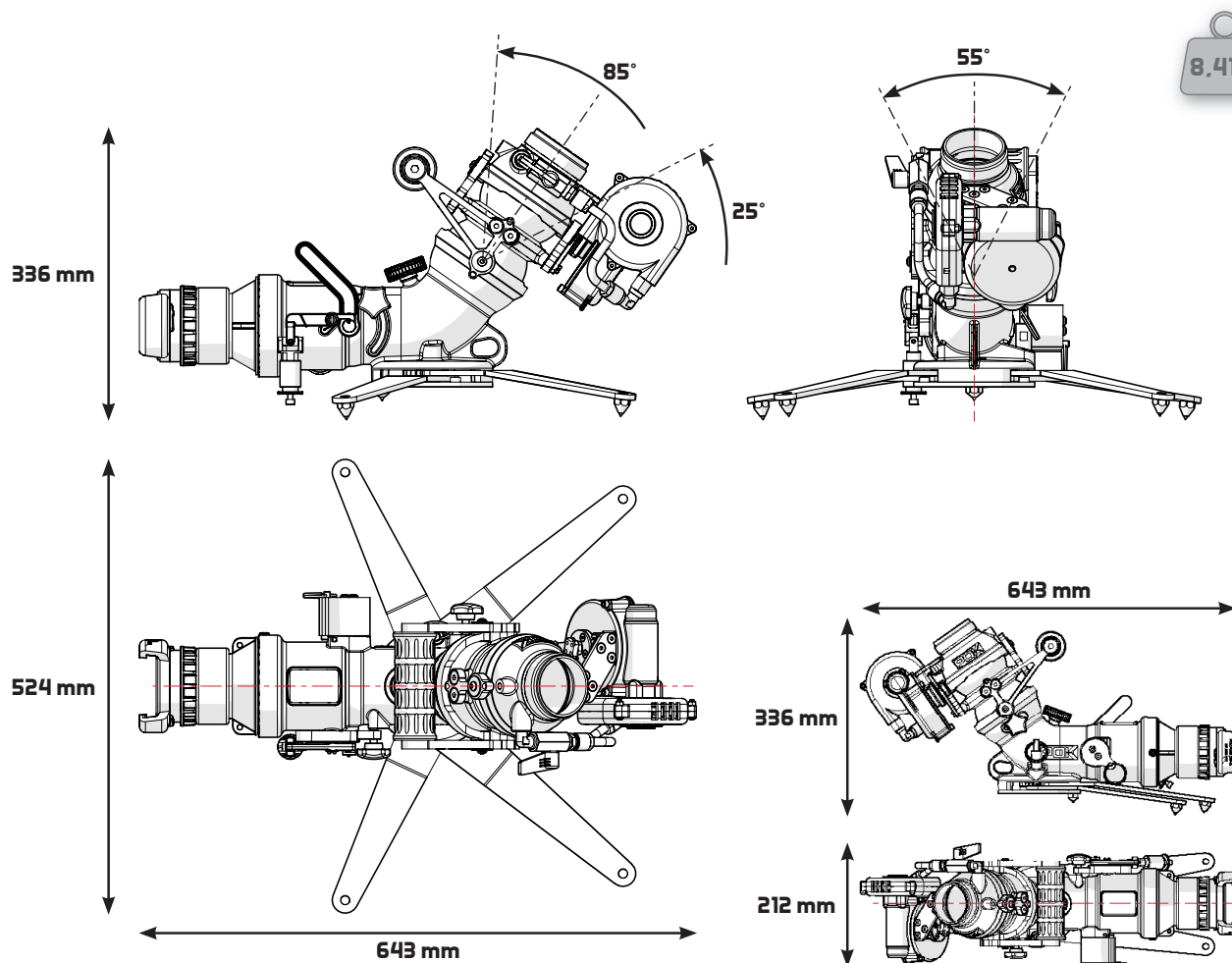
Monitor MONTMIRAIL - s automatickou oscilací



TECHNICKÉ ÚDAJE

Kód	• 33643
Konstrukce	
Tělo a stabilizační podpěry	• Hliníková slitina
Osy, šrouby a těsnění	• Nerezová ocel
Parametry	
Maximální pracovní tlak	• 16 bar
Testovací tlak	• 25,5 bar
Horizontální nastavení	• od 0 do 55°
Vertikální nastavení	• od 25° do 85°
Bezpečnostní prvky	<ul style="list-style-type: none"> • Systém chránící při překlopení, nadzdvžení a při proklouznutí • Uzavírací ventil • Kotvicí oko a popruh s karabinou • Uzamykatelné stabilizační podpěry
Mechanické parametry	
Vstup	• 2,5", 2x2,5" a 4" AG
Výstup	• 2,5" AG
Hmotnost	• 8,41 kg
Uskladnění	• Skládací stabilizační podpory, transportní rukojeť

Monitor MONTMIRAIL - s automatickou oscilací



KŘIVKA TLAKOVÝCH ZTRÁT

K_v změna od 2288 do 3394 v závislosti na různých sklonech - K_v je vyjádřen v $\frac{Q(l/min)}{\sqrt{P(bar)}}$

