

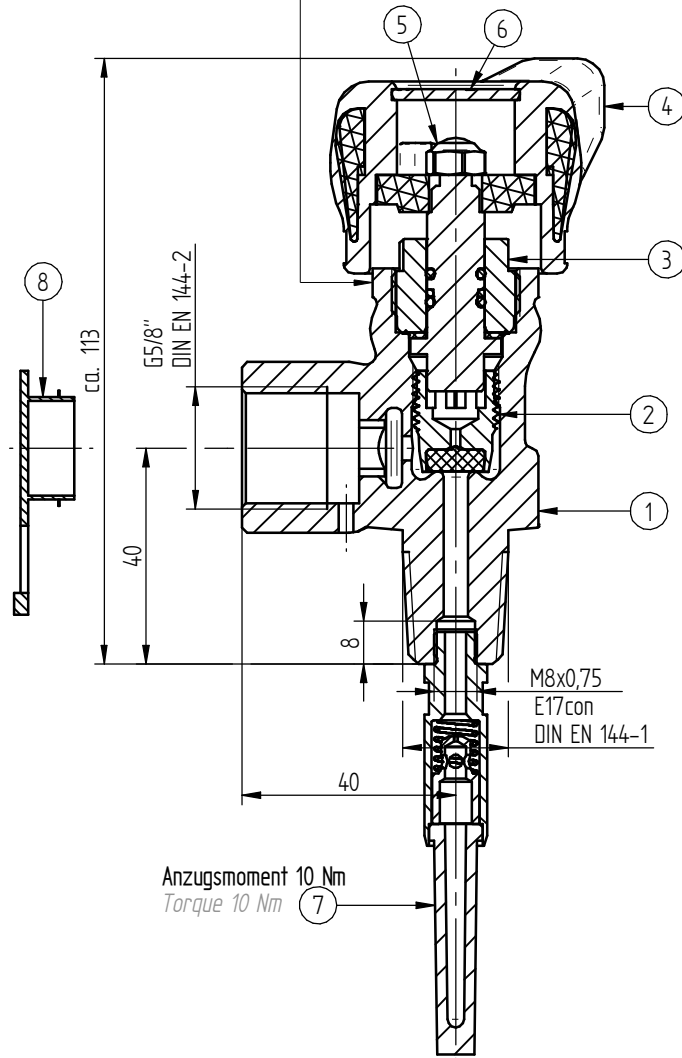
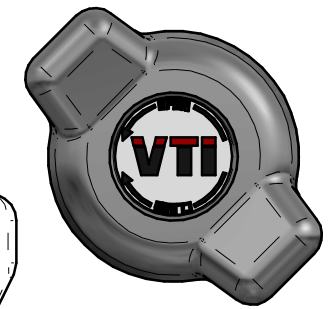
Schriftgröße: 2 mm - 2,5 mm
Font size: 2 mm - 2,5 mm

Anzugsmoment 3 Nm - 4 Nm
Torque 3 Nm - 4 Nm

K44-43 EN144 ISO V **TT** 0589 YYYY/MM E17con F -40°C/65°C

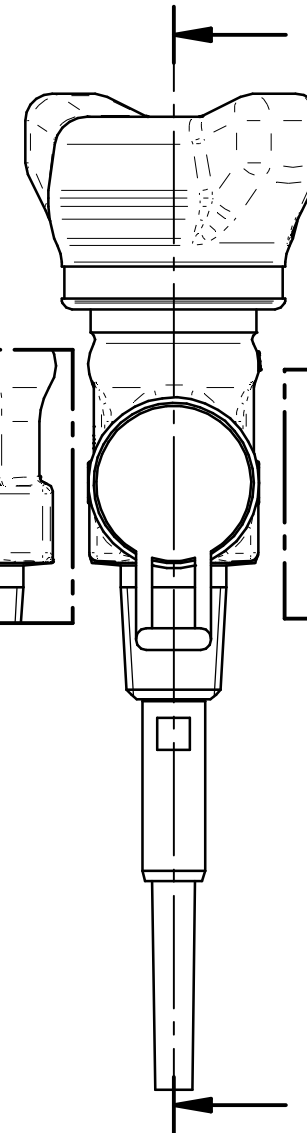
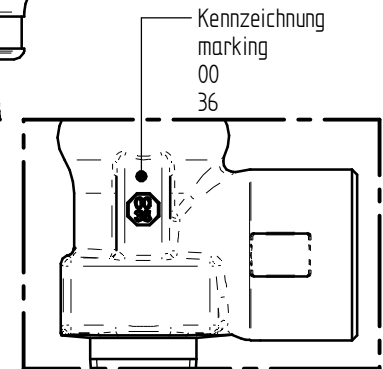
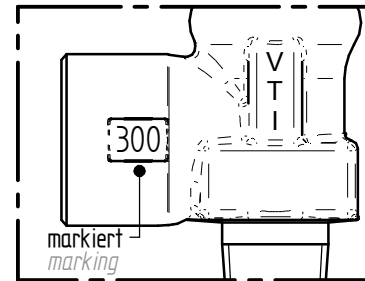
Monat (MM)
Month (MM)

Jahr (YYYY)
Year (YYYY)



Anzugsmoment 90 Nm + 10 Nm
Torque 90 Nm + 10 Nm

Gewinde mit G1 behandeln
(G1 = "Gleitmo 595")
Treated with lubricant G1
(G1 = "Gleitmo 595")



Betriebsdruck:	300 bar	Working pressure:	300 bar
Sitz Durchmesser:	Ø 4,5 mm	Seat diameter:	Ø 4.5 mm
KV-Wert (Richtung FÜLLEN):	0,36 m³ / h	KV-value (Direction FILLING):	0.36 m³ / h
Gasart:	Druckluft	Type of gas:	compressed air

Prüfanweisung: P44 ohne Berstsicherung - Prüfdruck: Betriebsdruck x 1,2 (gemäß ISO 10297 : 2014)
Instruction for testing: P44 without bursting device - Test pressure: Operating pressure x 1.2 (according ISO 10297: 2014)

	Projektionsmethode nach Projection method acc. to	DIN ISO 5456-1	Maßstab: Scale:	1:1	Original DIN A3	Benennung: Name: Gasflaschenventil / Gas cylinder valve Anwendung: Atemschutz der Feuerwehr Application: breathing protection for firefighters
	Bearbeitet Arranged:	2019-09-09	Datum: Date:	Lehleiter	Name:	
	Geprüft: Checked:					Zeichnungsnummer: Drawing number: K44-43.0-S165
Index	And.-Nr. Rev.-No.	Änderung Revision	Datum Date	Name		Blatt: Sheet: 1 von Blatt: of Sheet: 1